

Guida rapida all'uso

IP-1100C



www.brigade-electronics.com

Disconoscimento

Le telecamere IP (Internet Protocol) hanno un ritardo intrinseco e sono progettate per catturare le immagini e assistere guidatori e operatori fornendo prove video di alta qualità che possono essere utilizzate retrospettivamente in caso di incidente.

Le telecamere IP non devono essere usate come ausilio alla guida per eseguire le manovre e non esimono il guidatore dall'adottare tutte le normali precauzioni di sicurezza.

Né Brigade né il suo distributore saranno responsabili di eventuali danni di qualsiasi natura causati dall'utilizzo o da guasti del prodotto.

N. componente #5936

Indice

IP-1100C - Telecamera vista laterale

N. componente	N. modello	Quantità	Descrizione
5961	IP-1100C-C	1	Solo telecamera IP - Montaggio superficiale, IP67 (1080P)
5970	IP-1100C-FIX	1	4 x viti di fissaggio M3 e 1 x Chiave a brugola M3 (a L) (non in figura)

PIN #	Colore filo	Descrizione
1	ARANCIONE	TX-
2	BIANCO	TX+
3	ROSSO	+12V
4	VERDE	RX-
5	GIALLO	RX+
6	NERO	GND

Specifiche

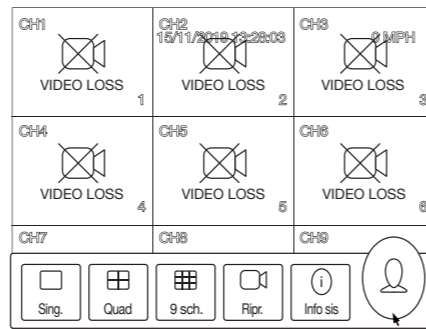
IP-1100C - Telecamera vista laterale

SENSORE DI IMMAGINE	CMOS
COMPRESSIONE VIDEO	H.264 of H.265
PROTOCOLLO DI RETE	MDR5,TCP/IP,HTTP,DHCP,NTP,FTP
ELEMENTI IMMAGINE	1920*1080
DIMENSIONE IMMAGINE	1/2.5
RISOLUZIONE ORIZZ. EFFETTIVA	Circa linee TV 800
ILLUMINAZIONE RICHIESTA	0,05 Lux (Illuminazione a colori)
ALIMENTAZIONE	12V DC ± 2V DC
CONSUMO DI POTENZA	5W (a 12V DC)
ANGOLOLENTE	103°(D) 84°(O) 46°(V)
TEMPERATURA DI FUNZIONAMENTO	-40°C ~ 70°C
TEMPERATURA DI STOCCAGGIO	-40°C ~ 85°C
PESO	460g
DIMENSIONI (L x A x P)	95,6 x 51,2 x 57,8 mm

Istruzioni per l'avviamento rapido

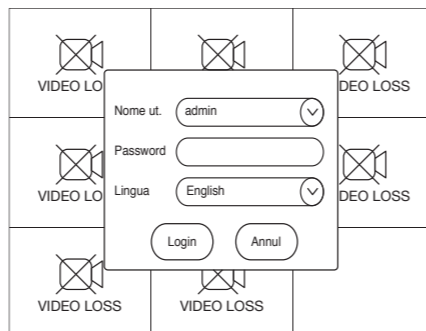
Step 1

Dopo aver collegato la telecamera IP a un MDR, accedere all'On Screen Display dell'MDR. Fare clic col pulsante destro del mouse per visualizzare la barra delle funzioni e fare clic sull'icona del profilo.



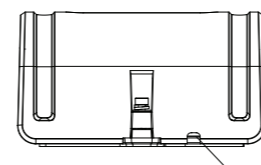
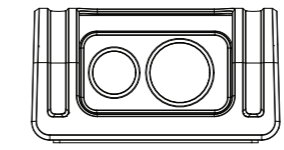
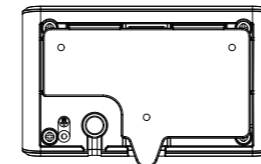
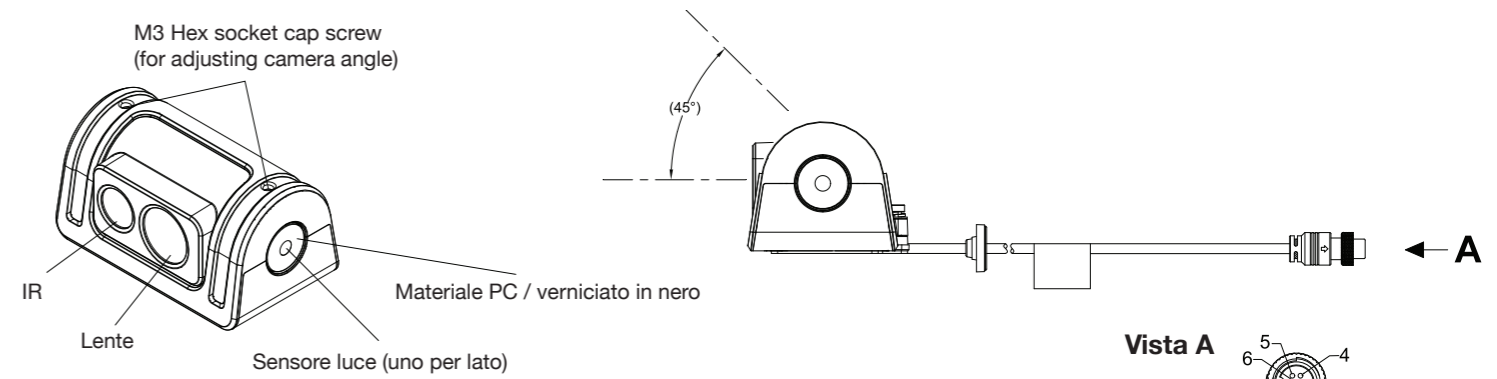
Step 2

Inserire la password. (La password di default è "ammin").



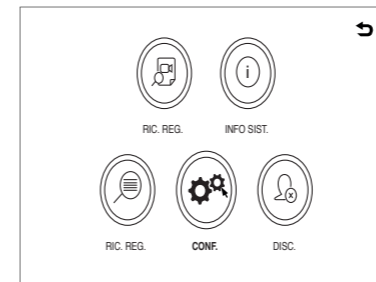
Step 3

Selezionare "Conf."



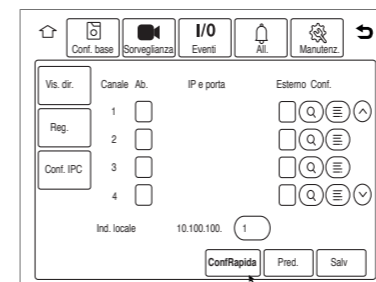
Uscita cavo

Istruzioni per l'avviamento rapido



Step 4

Fare clic su "Sorveglianza" -> "Conf. IPC" -> "ConfRapida"



Step 5

L'MDR inizierà la ricerca e si collegherà a tutte le telecamere IP (ci vorranno 1-3 secondi).

Sul lato sinistro dello schermo apparirà una vista in diretta della telecamera IP. Sulla metà destra dello schermo saranno visualizzate le opzioni di configurazione di base.

ID IPC: A / B;

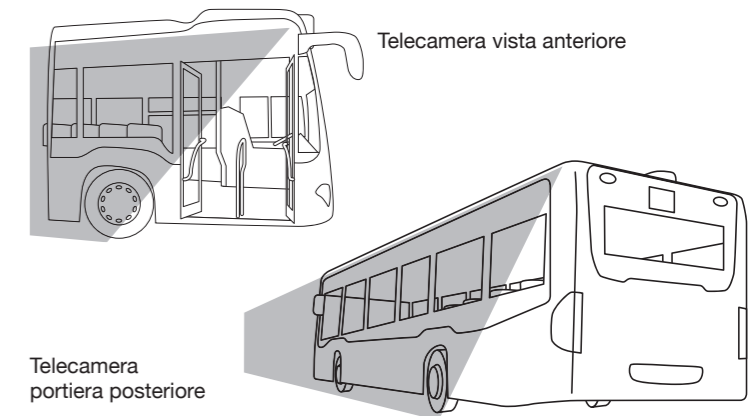
A = ID della telecamera IP che sta trasmettendo

B = totale telecamere IP rilevate

CH Ass.: assegna la telecamera IP al canale preferito.

Viste telecamera

IP-1100C



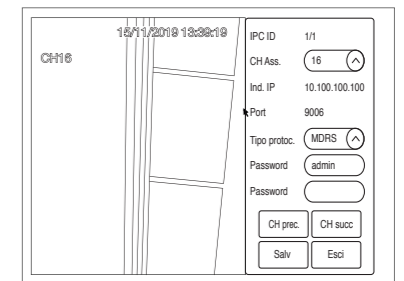
Nota: Si raccomanda di selezionare i canali 5-6 quando si usa un MDR-504XX-XXXX e i canali 9-16 quando si usa un MDR-508XX-XXXX per evitare conflitti con le telecamere analogiche.

Non modificare il **Tipo protoc.** dalle impostazioni di default di 'MDRS'

Dopo aver assegnato CIASCUN canale della telecamera, fare clic su "Salva".

Usare i tasti "CH prec." e "CH succ." per visualizzare e configurare ciascuna telecamera IP

Fare clic su "Esci" per uscire dalla pagina di configurazione della telecamera IP.



Step 6

Go back to the Live view page, the IP camera has been successfully Tornare alla pagina della vista in diretta; la telecamera IP è stata assegnata a un numero canale specifico.

